

Forno KE

Forni e coordinati

Codice: 7141 044



CARATTERISTICHE

Classe Energetica A

Una gamma totalmente in Classe A++, A+ e A. Un risultato importante che comprova l'elevata qualità, mirata ad ottimizzare prestazioni e risparmio.

CAPIENZA XL

La camera di cottura ha un volume oltre i 70 litri, maggiorato rispetto a quello di forni standard.

PORTA SOFT CLOSING

Le cerniere della porta rallentano automaticamente nella parte finale del movimento per una chiusura sempre delicata e senza rumore.

GUIDE TELESCOPICHE

Le guide su cui scorrono teglie e griglie favoriscono una migliore distribuzione degli spazi e rendono più agevole l'estrazione delle pietanze.

TRIPLO VETRO

La porta del forno è dotata di tre vetri. Questo garantisce basse temperature sul lato esterno e minore dispersione termica.

INTERNO PORTA FULL GLASS

L'interno della porta è un'unica superficie di cristallo liscia, estremamente comoda per le operazioni di pulizia.

SMALTO EASY CLEAN

La speciale smaltatura rende le superfici interne del forno e gli accessori perfettamente antiaderenti. La durezza e la minima porosità agevolano le operazioni di pulizia.

VENTILAZIONE TANGENZIALE

La speciale ventilazione crea un flusso d'aria tra muffola e telaio riducendo la temperatura delle superfici esterne. Il forno così non sottopone i mobili ad elevati sbalzi termici.

FINITURA ANTI-TOUCH

Le parti in acciaio della porta, grazie alla speciale protezione, sono perfettamente lisce e protette da fastidiose impronte, pur mantenendo l'eleganza della satinatura.

DETTAGLI

Texture Satinato ANTI-TOUCH

Materiale Acciaio inox + vetro

Alimentazione 220-240 V 50/60 Hz

Classe energetica A

Dimensioni 60x60 cm

Dotazioni standard 1 teglia e 1 leccarda con smaltatura EasyClean XXL - 1 griglia in acciaio inox

Finitura muffola Smaltatura Easy Clean

Guide 1 Guida Telescopica

Numero vetri porta 3 vetri

Programmazione Programmazione elettronica di inizio-fine cottura

Raffreddamento Ventilazione Tangenziale

Sicurezza Protezione resistenza Grill

Tipo di forno Forno multifunzione

Tipo comandi Manopole

Volume 70Lt

PROGRAMMI COTTURA

Cottura Intensiva La resistenza superiore e inferiore insieme alla ventola garantiscono una cottura rapida e uniforme. Ideale per pizza, pane, arrostiti, lasagne e torte salate.

Ventola + cottura sotto Programma con consumo energetico contenuto, ideale per riscaldare e per alimenti che necessitano di cottura delicata e progressiva.

Doppio Grill + Ventola Per le fasi finali della cottura di alimenti come arrostiti e pollame, per donare la giusta doratura alle superfici delle pietanze.

Cottura tradizionale Funzione ideale per tutte le ricette tradizionali, per pane, torte e arrostiti.

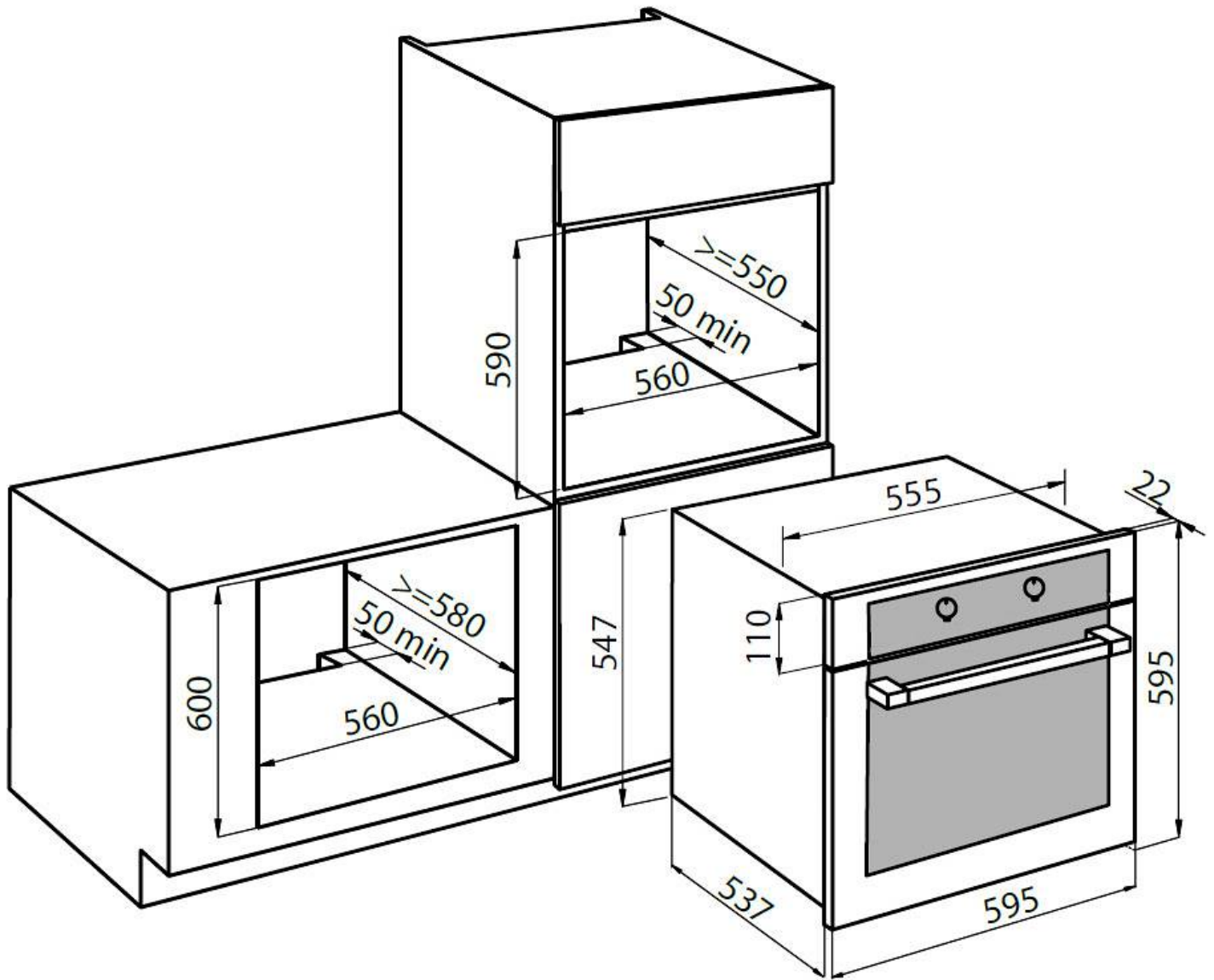
Cottura Sotto Adatta per riscaldare le vivande.

Doppio Grill Il calore viene prodotto solo dal grill superiore: ideale per tostare, gratinare e dorare alimenti, adatto per carne, pesce e pasta.

Grill + Cottura sotto Per portare a termine la cottura statica e contemporaneamente gratinare.

Grill Ventilato L'azione della ventola combinata a quella del grill permette una cottura veloce e profonda necessaria per alimenti di grosso volume.

DATI TECNICI



GALLERIA FOTOGRAFICA



ABBINAMENTI CONSIGLIATI



Cassetto Scaldapiatti

7104 000